

# USB 转 8 串口芯片 CH348

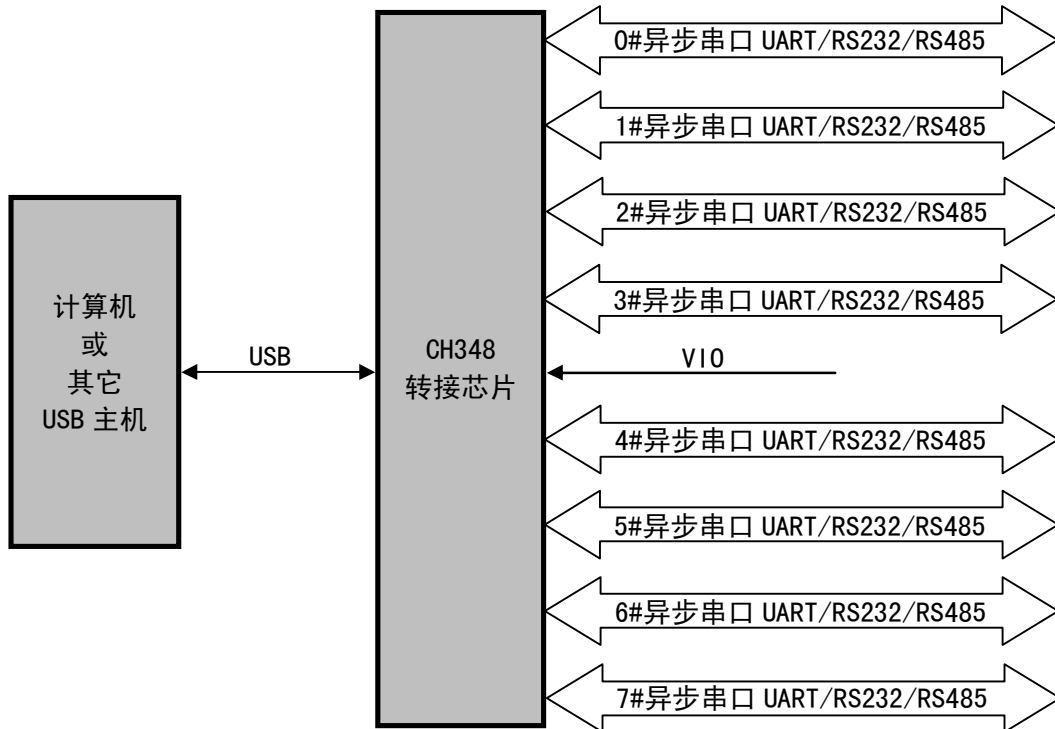
手册

版本: 1B

<http://wch.cn>

## 1、概述

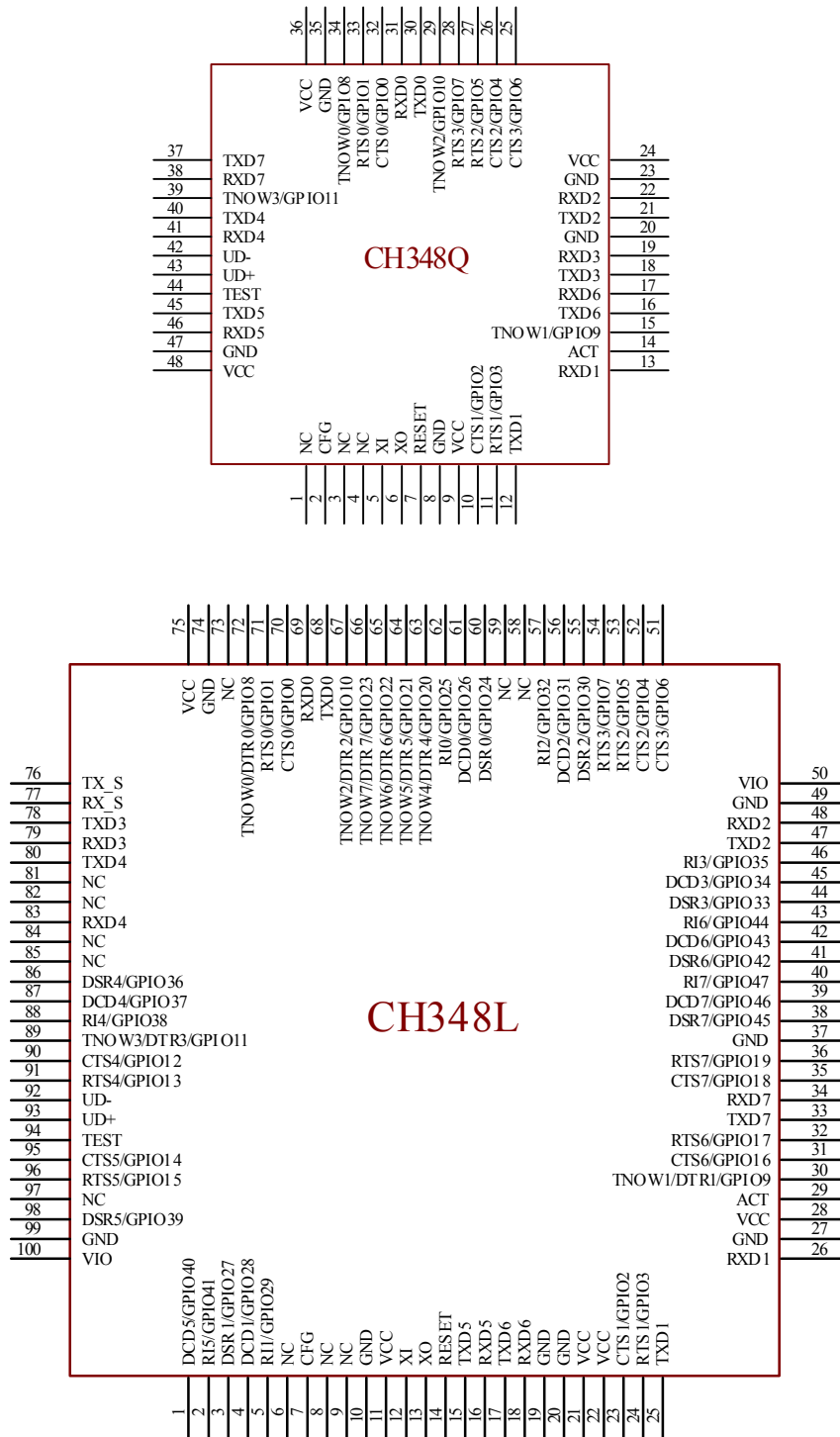
CH348 是一款 USB 总线的转接芯片, 实现 USB 转八个异步串口 UART0/1/2/3/4/5/6/7 功能, 用于为计算机扩展异步串口, 或者将普通的串口设备或者 MCU 直接升级到 USB 总线。



## 2、特点

- 高速 USB 设备接口, 外围元器件只需晶振和电容。
- 内置固件, 仿真标准串口, 用于升级原串口外围设备, 或者通过 USB 增加额外串口。
- 计算机端 Windows 操作系统下的串口应用程序完全兼容, 无需修改。
- 硬件全双工串口, 内置独立的收发缓冲区, 通讯波特率支持 1200bps~6Mbps。
- 串口支持 8 个数据位, 支持奇校验、偶校验以及无校验, 支持 1/2 停止位。
- 每个串口内置 2048 字节的接收 FIFO, 1024 字节的发送 FIFO。
- 支持常用的 MODEM 联络信号 RTS、DTR、DCD、RI、DSR、CTS。
- 支持 CTS 和 RTS 硬件自动流控。
- 支持半双工, 提供串口正在发送状态指示 TNOWx, 可用于控制 RS485 收发切换。
- 支持最多 48 路 GPIO 输入输出功能。
- 通过外加电平转换器件, 支持 RS232、RS485、RS422 等接口。
- CH348L 的串口 I/O 可独立供电, 支持 3.3V、2.5V、1.8V 电源电压。
- 内置 EEPROM, 可配置芯片 VID、PID、最大电流值、厂商和产品信息字符串等参数。
- 工作电压: 3.3V。
- 提供 LQFP48/LQFP100 无铅封装, 兼容 RoHS。

### 3、封装



封装形式	塑体宽度	引脚间距		封装说明	订货型号
LQFP48	7*7mm	0.5mm	19.7mil	标准 LQFP48 脚贴片	CH348Q
LQFP100	14*14mm	0.5mm	19.7mil	标准 LQFP100 脚贴片	CH348L

注：CH348 的 USB 收发器按 USB2.0 全内置设计，UD+和 UD-引脚不能串接电阻，否则影响信号质量。

## 4、引脚

引脚号		引脚名称	类型	引脚说明
LQFP100	LQFP48			
11、21、 22、28、 75	9、24、 36、48	VCC	电源	电源调节器正电源输入端，需要外接退耦电容
50、100		VIO	电源	I/O 端口电源输入端，需要外接退耦电容
10、19、 20、27、 37、49、 74、99	8、20、 23、35、 47	GND	电源	公共接地端，需要连接 USB 总线的地线
14	7	RESET	输入	外部复位输入端，低电平有效，内置上拉电阻
93	43	UD+	USB 信号	直接连到 USB 总线的 D+ 数据线， 不能额外串接电阻
92	42	UD-	USB 信号	直接连到 USB 总线的 D- 数据线， 不能额外串接电阻
12	5	XI	输入	晶体振荡输入端
13	6	XO	输出	晶体振荡反相输出端
68	30	TXD0	输出	UART0 的串行数据输出，空闲态为高电平
69	31	RXD0	输入	UART0 的串行数据输入，内置上拉电阻
25	12	TXD1	输出	UART1 的串行数据输出，空闲态为高电平
26	13	RXD1	输入	UART1 的串行数据输入，内置上拉电阻
47	21	TXD2	输出	UART2 的串行数据输出，空闲态为高电平
48	22	RXD2	输入	UART2 的串行数据输入，内置上拉电阻
78	18	TXD3	输出	UART3 的串行数据输出，空闲态为高电平
79	19	RXD3	输入	UART3 的串行数据输入，内置上拉电阻
80	40	TXD4	输出	UART4 的串行数据输出，空闲态为高电平
83	41	RXD4	输入	UART4 的串行数据输入，内置上拉电阻
15	45	TXD5	输出	UART5 的串行数据输出，空闲态为高电平
16	46	RXD5	输入	UART5 的串行数据输入，内置上拉电阻
17	16	TXD6	输出	UART6 的串行数据输出，空闲态为高电平
18	17	RXD6	输入	UART6 的串行数据输入，内置上拉电阻
33	37	TXD7	输出	UART7 的串行数据输出，空闲态为高电平
34	38	RXD7	输入	UART7 的串行数据输入，内置上拉电阻
72	34	TNOW0/DTR0 GPIO8	输出	UART0 的 RS485 发送和接收控制引脚 UART0 的 MODEM 联络输出信号， 数据终端就绪，低有效 通用 GPIO8，用于 IO 口输入或输出。
30	15	TNOW1/DTR1 GPIO9	输出	UART1 的 RS485 发送和接收控制引脚 UART1 的 MODEM 联络输出信号， 数据终端就绪，低有效 通用 GPIO9，用于 IO 口输入或输出
67	29	TNOW2/DTR2 GPIO10	输出	UART2 的 RS485 发送和接收控制引脚 UART2 的 MODEM 联络输出信号， 数据终端就绪，低有效 通用 GPIO10，用于 IO 口输入或输出
89	39	TNOW3/DTR3	输出	UART3 的 RS485 发送和接收控制引脚

		GPI011		UART3 的 MODEM 联络输出信号， 数据终端就绪，低有效 通用 GPI011，用于 IO 口输入或输出
63		TNOW4/DTR4 GPI020	输出	UART4 的 RS485 发送和接收控制引脚 UART4 的 MODEM 联络输出信号， 数据终端就绪，低有效 通用 GPI020，用于 IO 口输入或输出
64		TNOW5/DTR5 GPI021	输出	UART5 的 RS485 发送和接收控制引脚 UART5 的 MODEM 联络输出信号， 数据终端就绪，低有效 通用 GPI021，用于 IO 口输入或输出
65		TNOW6/DTR6 GPI022	输出	UART6 的 RS485 发送和接收控制引脚 UART6 的 MODEM 联络输出信号， 数据终端就绪，低有效 通用 GPI022，用于 IO 口输入或输出
66		TNOW7/DTR7 GPI023	输出	UART7 的 RS485 发送和接收控制引脚 UART7 的 MODEM 联络输出信号， 数据终端就绪，低有效 通用 GPI023，用于 IO 口输入或输出
70	32	CTS0/ GPI00	输入	UART0 的 MODEM 输入信号，清除发送，低有效 通用 GPI00，用于 IO 口输入或输出
71	33	RTS0/ GPI01	输出	UART0 的 MODEM 输出信号，请求发送，低有效 通用 GPI01，用于 IO 口输入或输出 上电期间如果 RTS0 引脚检测到外接了下拉电阻则禁用内部 EEPROM 中配置参数，启用芯片自带默认参数
23	10	CTS1/ GPI02	输入	UART1 的 MODEM 输入信号，清除发送，低有效 通用 GPI02，用于 IO 口输入或输出
24	11	RTS1/ GPI03	输出	UART1 的 MODEM 输出信号，请求发送，低有效 通用 GPI03，用于 IO 口输入或输出
52	26	CTS2/ GPI04	输入	UART2 的 MODEM 输入信号，清除发送，低有效 通用 GPI04，用于 IO 口输入或输出
53	27	RTS2/ GPI05	输出	UART2 的 MODEM 输出信号，请求发送，低有效 通用 GPI05，用于 IO 口输入或输出
51	25	CTS3/ GPI06	输入	UART3 的 MODEM 输入信号，清除发送，低有效 通用 GPI06，用于 IO 口输入或输出
54	28	RTS3/ GPI07	输出	UART3 的 MODEM 输出信号，请求发送，低有效 通用 GPI07，用于 IO 口输入或输出
90		CTS4/ GPI012	输入	UART4 的 MODEM 输入信号，清除发送，低有效 通用 GPI012，用于 IO 口输入或输出
91		RTS4/ GPI013	输出	UART4 的 MODEM 输出信号，请求发送，低有效 通用 GPI013，用于 IO 口输入或输出
95		CTS5/ GPI014	输入	UART5 的 MODEM 输入信号，清除发送，低有效 通用 GPI014，用于 IO 口输入或输出
96		RTS5/ GPI015	输出	UART5 的 MODEM 输出信号，请求发送，低有效 通用 GPI015，用于 IO 口输入或输出
31		CTS6/ GPI016	输入	UART6 的 MODEM 输入信号，清除发送，低有效 通用 GPI016，用于 IO 口输入或输出

32		RTS6/ GPIO17	输出	UART6 的 MODEM 输出信号, 请求发送, 低有效 通用 GPIO17, 用于 I/O 口输入或输出
35		CTS7/ GPIO18	输入	UART7 的 MODEM 输入信号, 清除发送, 低有效 通用 GPIO18, 用于 I/O 口输入或输出
36		RTS7/ GPIO19	输出	UART7 的 MODEM 输出信号, 请求发送, 低有效 通用 GPIO19, 用于 I/O 口输入或输出
60		DSR0/ GPIO24	输入	UART0 的 MODEM 联络输入信号, 数据装置就绪, 低有效 通用 GPIO24, 用于 I/O 口输入或输出
62		R10/ GPIO25	输入	UART0 的 MODEM 联络输入信号, 振铃指示, 低有效 通用 GPIO25, 用于 I/O 口输入或输出
61		DCD0/ GPIO26	输入	UART0 的 MODEM 联络输入信号, 载波检测, 低有效 通用 GPIO26, 用于 I/O 口输入或输出
3		DSR1/ GPIO27	输入	UART1 的 MODEM 联络输入信号, 数据装置就绪, 低有效 通用 GPIO27, 用于 I/O 口输入或输出
5		R11/ GPIO29	输入	UART1 的 MODEM 联络输入信号, 振铃指示, 低有效 通用 GPIO29, 用于 I/O 口输入或输出
4		DCD1/ GPIO28	输入	UART1 的 MODEM 联络输入信号, 载波检测, 低有效 通用 GPIO28, 用于 I/O 口输入或输出
55		DSR2/ GPIO30	输入	UART2 的 MODEM 联络输入信号, 数据装置就绪, 低有效 通用 GPIO30, 用于 I/O 口输入或输出
57		R12/ GPIO32	输入	UART2 的 MODEM 联络输入信号, 振铃指示, 低有效 通用 GPIO32, 用于 I/O 口输入或输出
56		DCD2/ GPIO31	输入	UART2 的 MODEM 联络输入信号, 载波检测, 低有效 通用 GPIO31, 用于 I/O 口输入或输出
44		DSR3/ GPIO33	输入	UART3 的 MODEM 联络输入信号, 数据装置就绪, 低有效 通用 GPIO33, 用于 I/O 口输入或输出
46		R13/ GPIO35	输入	UART3 的 MODEM 联络输入信号, 振铃指示, 低有效 通用 GPIO35, 用于 I/O 口输入或输出
45		DCD3/ GPIO34	输入	UART3 的 MODEM 联络输入信号, 载波检测, 低有效 通用 GPIO34, 用于 I/O 口输入或输出
86		DSR4/ GPIO36	输入	UART4 的 MODEM 联络输入信号, 数据装置就绪, 低有效 通用 GPIO36, 用于 I/O 口输入或输出
88		R14/ GPIO38	输入	UART4 的 MODEM 联络输入信号, 振铃指示, 低有效 通用 GPIO38, 用于 I/O 口输入或输出

87		DCD4/ GPIO37	输入	UART4 的 MODEM 联络输入信号， 载波检测，低有效 通用 GPIO37，用于 IO 口输入或输出
98		DSR5/ GPIO39	输入	UART5 的 MODEM 联络输入信号， 数据装置就绪，低有效 通用 GPIO39，用于 IO 口输入或输出
2		R15/ GPIO41	输入	UART5 的 MODEM 联络输入信号， 振铃指示，低有效 通用 GPIO41，用于 IO 口输入或输出
1		DCD5/ GPIO40	输入	UART5 的 MODEM 联络输入信号， 载波检测，低有效 通用 GPIO40，用于 IO 口输入或输出
41		DSR6/ GPIO42	输入	UART6 的 MODEM 联络输入信号， 数据装置就绪，低有效 通用 GPIO42，用于 IO 口输入或输出
43		R16/ GPIO44	输入	UART6 的 MODEM 联络输入信号， 振铃指示，低有效 通用 GPIO44，用于 IO 口输入或输出
42		DCD6/ GPIO43	输入	UART6 的 MODEM 联络输入信号， 载波检测，低有效 通用 GPIO43，用于 IO 口输入或输出
38		DSR7/ GPIO45	输入	UART7 的 MODEM 联络输入信号， 数据装置就绪，低有效 通用 GPIO45，用于 IO 口输入或输出
40		R17/ GPIO47	输入	UART7 的 MODEM 联络输入信号， 振铃指示，低有效 通用 GPIO47，用于 IO 口输入或输出
39		DCD7/ GPIO46	输入	UART7 的 MODEM 联络输入信号， 载波检测，低有效 通用 GPIO46，用于 IO 口输入或输出
29	14	ACT	输出	USB 配置完成状态输出，低电平有效
94	44	TEST	输入	内部测试引脚，建议对地接 1 个下拉电阻 (如 4.7K) 或直接接地
7	2	CFG	输入	TNOW 和 DTR 功能配置引脚 上电时，CFG 接高电平或悬空，则启用 TNOW 功能，CFG 接低电平，则启用 DTR 功能
6、8、9、 58、59、 73、81、 82、84、 85、97	1、3、4	NC	空脚	禁止连接，必须悬空
76		TX_S	输出	串口数据发送状态输出
77		RX_S	输出	串口数据接收状态输出

注：CH348L 的 RTS0、CTS0、DTR4、DTR5、DTR6 和 DTR7 引脚电源来自 VCC。

## 5、功能说明

### 5.1. 一般说明

CH348L 芯片有 2 个电源端 VCC 和 VIO，CH348Q 芯片仅有 1 个电源端 VCC，VCC 是主电源输入端，VIO 是 I/O 引脚电源输入端，VCC 支持 3.3V 电源电压，VIO 支持 1.8V-3.3V 电源电压。电源引脚 VCC 和 VIO 应该外接容量为 0.1 $\mu$ F 左右的电源退耦电容。

CH348 芯片内置了电源上电复位电路，芯片正常工作时需要外部向 XI 引脚提供 8MHz 时钟信号，时钟信号可通过 CH348 内置的反相器通过晶体稳频振荡产生。外围电路需要在 XI 和 XO 引脚之间连接一个 8MHz 晶体，XI 和 XO 引脚对地接 20pF 左右的振荡电容。

CH348 芯片内置了 USB 总线所需要的所有外围电路，包括内嵌 USB 控制器和 USB-PHY、USB 信号线的串联匹配电阻、Device 设备所需的 1.5K 上拉电阻等。

### 5.2. 串口说明

CH348 芯片提供 8 组异步串口 UART0-7，每组串口包括 TXD 和 RXD 等引脚，全功能封装包含全部 MODEM 信号引脚，可实现串口 3 线串口或 5 线串口或 9 线串口通信。

异步串口方式下 CH348 芯片的引脚包括：数据传输引脚、MODEM 联络信号引脚和辅助引脚。

数据传输引脚包括：8 组 TXD0-7 和 RXD0-7。串口输入空闲时，RXD<sub>x</sub> 为高电平，串口输出空闲时，TXD<sub>x</sub> 为高电平。

MODEM 联络信号引脚和 RS485 发送和接收控制引脚：

CH348Q 包含 4 组 CTS0-3、RTS0-3 引脚和 4 组 TNOW0-3 (DTR0-3) 引脚。

CH348L 包含 8 组 CTS0-7、RTS0-7、DSR0-7、DCD0-7、RI0-7 引脚和 8 组 DTR0-7 (TNOW0-7) 引脚。

其它辅助引脚包括：ACT、TX\_S、RX\_S 和 CFG 等。ACT 为 USB 设备配置完成状态输出引脚，上电默认输出高电平，USB 主机对 CH348 芯片进行 USB 配置后则输出低电平。TX\_S 为芯片串口发送数据状态输出引脚，任意串口有数据正在发送时，TX\_S 引脚输出周期为 200mS 的脉冲电平。RX\_S 为芯片串口接收数据状态输出引脚，任意串口有数据正在接收时，RX\_S 引脚输出周期为 200mS 的脉冲电平。CFG 为 TNOW 和 DTR 功能配置引脚，芯片在上电时检测该引脚电平状态，悬空或输入高电平则启用 TNOW 功能；输入低电平则启用 DTR 功能。

CH348 芯片的各个串口内置了独立的收发缓冲区，支持单工、半双工或者全双工异步串行通讯。

CH348 的串行数据包括 1 个低电平起始位、8 个数据位、1 个/2 个高电平停止位，支持无校验/奇校验/偶校验。支持常用通讯波特率：1200、1800、2400、3600、4800、9600、14400、19200、28800、33600、38400、56000、57600、76800、115200、128000、153600、230400、460800、921600、1M、1.5M、2M、3M、4M、5M、6M 等。

CH348 芯片的 8 个异步串口均支持 CTS<sub>x</sub> 和 RTS<sub>x</sub> 硬件自动流控制，默认不启用，可以通过 VCP 厂商驱动程序控制启用。如果启用，那么仅在检测到 CTS<sub>x</sub> 引脚输入有效（低电平有效）时串口才继续发送下一包数据，否则暂停串口发送；当接收缓冲区空时，串口会自动有效 RTS<sub>x</sub> 引脚（低电平有效），直到接收缓冲区的数据较满时，串口才自动无效 RTS<sub>x</sub> 引脚，并在缓冲区空时再次有效 RTS<sub>x</sub> 引脚。使用硬件自动速率控制，可以将己方的 CTS<sub>x</sub> 引脚接到对方的 RTS<sub>x</sub> 引脚，并将己方的 RTS<sub>x</sub> 引脚送到对方的 CTS<sub>x</sub> 引脚。

CH348 串口接收信号的允许波特率误差不大于 2%，串口发送信号的波特率误差小于 1.5%。

在计算机端的 Windows 操作系统下，安装高速率的 VCP 厂商驱动程序后，能够仿真标准串口，所以绝大部分串口应用程序完全兼容，通常无需任何修改。

CH348 芯片支持最多 48 路 GPIO 输入输出控制功能。

CH348 可以用于升级原串口外围设备，或者通过 USB 总线为计算机增加额外串口。通过外加电平转换器件，可以进一步提供 RS232、RS485、RS422 等接口。

### 5.3. 芯片参数配置

在较大批量应用时，CH348 的厂商识别码 VID 和产品识别码 PID 以及产品信息可以定制。

在少量应用时，可以使用内置的 EEPROM 进行参数配置。用户安装 VCP 厂商驱动程序后，可以通过芯片厂家提供的配置软件 CH34xSerCfg.exe，灵活配置芯片的厂商识别码 VID、产品识别码 PID、最大电流值、BCD 版本号、厂商信息和产品信息字符串描述符等参数。

## 6、参数

### 6.1. 绝对最大值（临界或者超过绝对最大值将可能导致芯片工作不正常甚至损坏）

名称	参数说明	最小值	最大值	单位
TA	工作时的环境温度	-40	85	°C
TS	储存时的环境温度	-40	125	°C
VCC	电源电压（VCC 引脚供电，GND 引脚接地）	-0.3	4.0	V
VIO	串口 I/O 电源电压	-0.3	4.0	V
VUSB	USB 信号引脚上的电压	-0.5	3.8	V
VUART	串口及其它引脚上的电压	-0.5	VCC+0.3	V

### 6.2. 电气参数（测试条件：TA=25°C，VCC =3.3V，不含 USB 引脚）

名称	参数说明	最小值	典型值	最大值	单位
VCC	电源电压（VCC 引脚供电，GND 引脚接地）	3.0	3.3	3.6	V
ICC	芯片正常工作时的电源电流	35.0	37.0	40.0	mA
VIO	串口 I/O 电源电压	1.5	3.3	3.6	V
ISLP	USB 挂起时的电源电流	180	200	240	uA
VIL	低电平输入电压	-0.3		0.8	V
VIH	高电平输入电压	2.0		VCC+0.3	V
VOL	输出低电压，单个引脚吸入 8mA 电流			0.4	V
VOH	输出高电平，单个引脚输出 8mA 电流	VCC-0.4			V
VESD	ESD 静电放电电压（人体模型，非接触式）	4			KV

### 6.3. 时序参数（测试条件：TA=25°C，VCC=3.3V）

名称	参数说明	最小值	典型值	最大值	单位
TRSTD	电源上电或外部复位输入后的复位延时	25	30	40	mS
TSUSP	检测 USB 自动挂起时间	3	5	9	mS
TWAKE	芯片睡眠后唤醒完成时间	360	380	400	uS

## 7、应用

### 7.1. USB 转八路 TTL 串口

下图是由 CH348 芯片实现的 USB 转八路 TTL 串口的参考电路图。图中的信号线可以只连接 RXD<sub>x</sub>、TXD<sub>x</sub> 以及公共地线，其它信号线 CTS<sub>x</sub>、RTS<sub>x</sub>、TNOW<sub>x</sub> 根据需要选用，不需要时都可以悬空。

P1 是 USB 端口，USB 总线包括一对 5V 电源线和一对数据信号线，通常，+5V 电源线是红色，接地线是黑色，D+ 信号线是绿色，D- 信号线是白色。USB 总线提供的电源电流可以达到 500mA。

P2、P3、P4、P5、P6、P7、P8 和 P9 为各路串口的 TTL 连接引脚，包括 VCC、GND、RXD<sub>x</sub>、TXD<sub>x</sub>、RTS<sub>x</sub>、CTS<sub>x</sub> 和 TNOW<sub>x</sub> 等引脚。可外加电平转换器件，实现 TTL 转 RS232、RS485、RS422 等信号转换。



CH348 芯片的 VCC 引脚输入 3.3V 电源电压，每个电源引脚应外接容量为 0.1uF 左右的电源退耦电容，如图中 C8、C10、C12 和 C13 即为电源退耦电容。

晶体 X1、电容 C5 和 C6 用于 CH348 的时钟振荡电路。X1 的频率为  $8\text{MHz} \pm 0.4\%$ ，C5 和 C6 是容量约为 22pF 的独石或高频瓷片电容。R2 和 C7 为可选器件。

在设计印刷电路板 PCB 时，需要注意：退耦电容 C8、C11、C12 和 C13 尽量靠近 CH348 相连的电源引脚；USB 口的 D+和 D-信号线贴近平行布线，尽量在两侧提供地线或者覆铜，减少来自外界的信号干扰。

