

用 CH372 或者 CH375 升级 CH371

1、概述

CH372 与 CH371 相比，数据缓冲区更大，传输速度更快，除此之外，CH372 还支持 USB 产品制造商自定义厂商 ID 和产品 ID。CH375 包含了 CH372 的全部功能，所以本说明也适用 CH375。

由于 CH372 与 CH371 的部分引脚和功能不兼容，如果打算用 CH372 或者 CH375 代替 CH371，那么需要修改硬件连接方式以及软件操作方式。

本文是关于如何将 CH372（或者 CH375）用于原 CH371 演示板的说明。有些用户已经购买 CH371+CH451 的演示板（评估板），如果打算在该演示板上试用 CH372 或者 CH375，那么可以外加一块 CH375 到 CH371 的转换板。

2、CH372（CH375）与 CH371 的主要区别

(1)、硬件连接

- ① 目前，CH372 只提供 SSOP20 超小型贴片封装，CH375 只提供 SOP28 贴片封装。
- ② CH372 只有一根地址线 A0，占用两个 I/O 端口地址，不支持复用地址方式；而 CH371 支持直接地址方式和复用地址方式，占用 16 个 I/O 端口地址。
- ③ CH372 的 USB 数据线 D+和 D-不需要串联电阻；而 CH371 需要串联电阻。
- ④ CH372 支持 5V 或者 3.3V 电源电压，并且增加一个 V3 引脚，需要外接退耦电容，或者与 VCC 一起连接 3.3V 电源；而 CH371 只支持 5V 电源。
- ⑤ CH372 不支持两线串行接口 SCL/SDA，并且不支持主控方式（因为 CH372/CH375 需要外部发出设置 USB 模式命令后才能工作），如果需要使用主控方式，那么可以用 CH341 芯片的并口方式代替 CH371 的主控方式，操作速度更快，并且 CH341 支持两线串行接口 SCL/SDA。
- ⑥ CH372 不提供上电复位输出引脚，CH375 提供上电复位输出和外部复位输入引脚。

(2)、软件操作

- ① CH372 采用命令口加数据口的 I/O 操作方式，任何操作都是先要发出命令给 CH372，然后是有顺序的数据输入或者输出；而 CH371 是寄存器映射方式，不考虑顺序。
- ② CH372 的批量数据端点的缓冲区是 64 字节，速度可达 300KB/S，并且具有缓冲区锁定功能，防止数据覆盖和重发；而 CH371 的缓冲区是 8 字节。
- ③ CH372 提供给单片机的中断是低电平中断，直到单片机获取中断状态后才撤消中断请求；而 CH371 提供的中断是低电平脉冲中断，自动撤消中断。
- ④ CH372 上电后默认是关闭 USB 功能，连接到计算机的 USB 端口是没有反应的，必须由单片机给其设置 USB 工作模式，才能启用 USB 功能；而 CH371 和 CH341 上电后默认是启用 USB 功能，连接到计算机的 USB 端口是有反应的。
- ⑤ CH372 支持 USB 产品制造商自定义厂商 ID 和产品 ID，可以在设置 USB 工作模式之前通知 CH372 修改，以便于区分各厂家的各种 USB 产品；而 CH371 不支持。
- ⑥ 通过 CH372 的 DLL 一次最多可以读写 4096 个字节的数据，可以参考 CH372 评估板资料中的 BULK\WIN 目录下的 C 程序。
- ⑦ CH372 支持外置固件方式，CH372 对单片机的 I/O 读写有一定的时序要求。

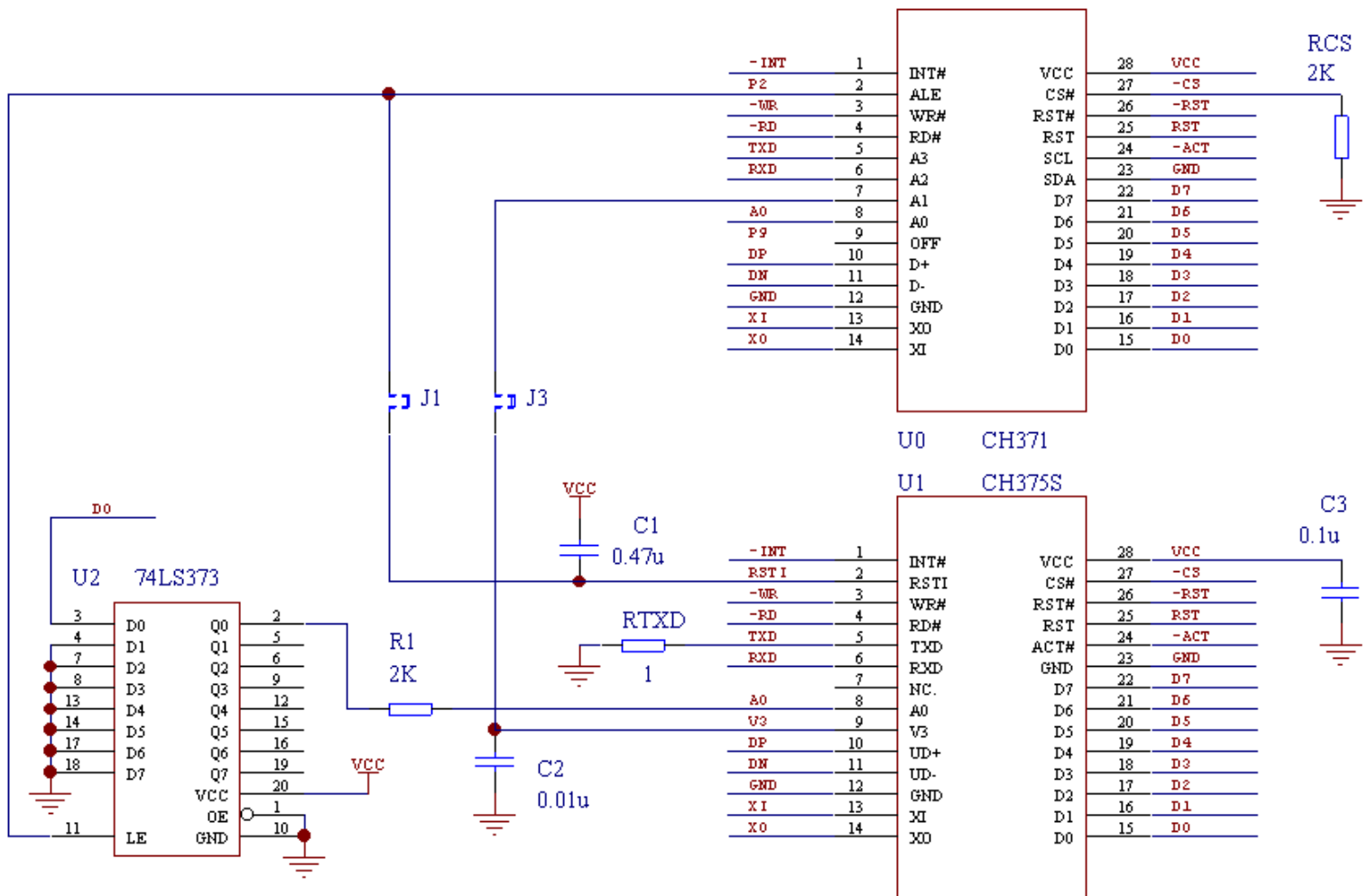
3、CH372 或 CH375 到 CH371 的转换板

转换板只是针对原 CH371 的演示板，原演示板的 CH371 是 DIP28 封装，而 CH372 和 CH375 是贴片封装，并且部分引脚不同，所以需要转换板才能在原 CH371 的演示板上试用 CH375。由于 CH375 的 USB 设备方式的功能与 CH372 相同，所以可以在 CH375 试用后直接换成 CH372，以降低硬件成本。

转换板应该插入原 CH371 的 DIP28 插座，另外，需要如下设置：

- ① 演示板上的电阻 R1 和 R2（串联于原 CH371 的 USB 数据线 D+和 D-的电阻）应该直接短路，或者替换成 $1\ \Omega$ 左右的电阻。
- ② 演示板上的跳线 J1(连接原 CH371 的 CS 引脚的跳线)应该断开, 因为转换板上已经将 CH375 的 CS 引脚通过电阻 RCS 接地了。
- ③ 演示板上的电容 C1 和 C2（原 CH371 的振荡电容），可以换成 15pF 。
- ④ 演示板上的 U3、L1、R3 都用不到，可以去掉。
- ⑤ 完全使用 CH372 评估板的资料（网上可以下载压缩文件 CH372EVT.ZIP）进行演示。例如，在连接计算机后，使用 CH372（或 CH375）的驱动程序及演示程序，将其中 DEMO 子目录下的 MCU（或 MCU-C51）下的 CH375451.HEX 文件通过编程器写入原演示板的单片机 U4 中，演示 USB 控制 CH451；或将其中 BULK 子目录下的 HEX 文件写入 U4，可以测试 USB 数据传输速度。

4、转换板的原理图



说明:

当用于原 CH371 的评估板时，转换板上的 J1 和 J3 应该断开，因为原 CH371 演示板使用复位地址方式，所以转换板上加了地址锁存器 74LS373，为 CH375 提供地址线 A0。

当用于其它 CH371 的电路中时，如果使用直接地址方式则应该去掉电阻 R1，如果电路中能够提供正确的片选译码，则可以去掉电阻 RCS。

电阻 RTXD 用于使 CH375 工作于并口方式，去掉 RTXD 后 CH375 将工作于串口方式。如果不是用于原 CH371 演示板，而是用作 CH375 的 SOP28 转 DIP28，那么，可以去掉电阻 R1、RTXD、RCS，并且连接 J1 和 J3。

5、转换板的 PCB 图

