

USB PD 电源管理单片机 CH521 简介

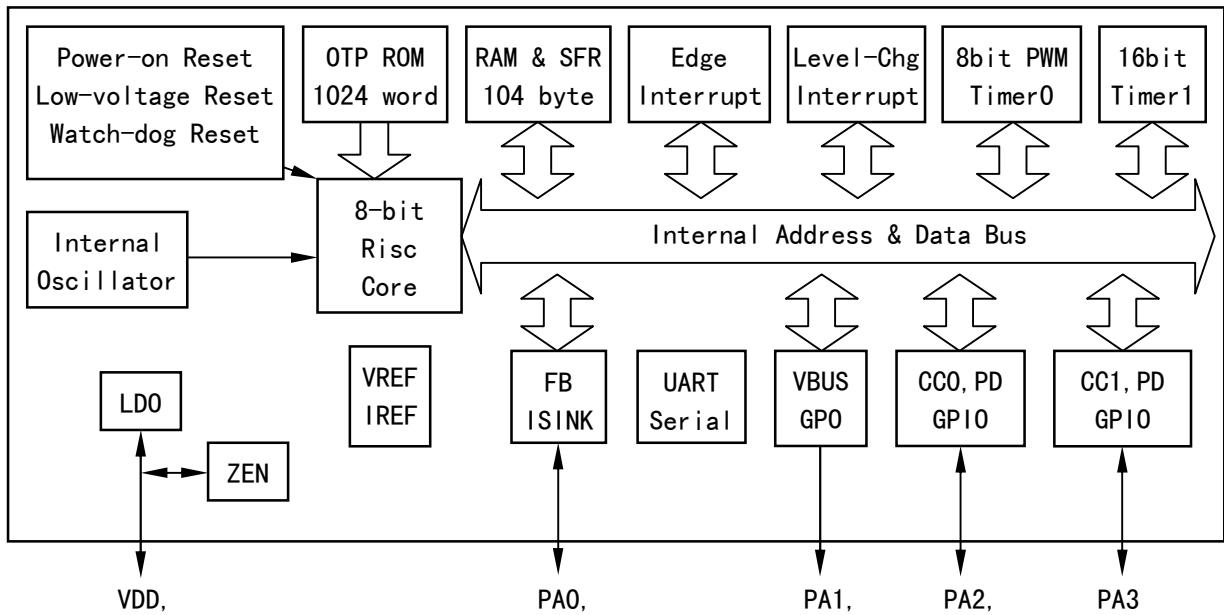
版本：1

1、概述

CH521 芯片是 PD 电源管理的 8 位 OTP 单片机。

CH521 芯片使用单时钟周期的 RISC 精简指令集，支持 6MHz 系统主频，提供 2K 字节的程序 ROM，80 字节的 RAM 和 SFR 专用功能寄存器，以及 16 级堆栈，支持 USB PD 等多种协议的电源管理，提供异步串口、PWM 定时/计数器常用功能模块。

下面为 CH521 的内部框图，仅供参考。



2、特点

- 优化的 8 位 RISC 精简指令集，约 56 条指令，指令为单时钟周期（跳转除外）。
- 提供 1K 容量的 OTP 可编程的程序 ROM，通过专用 USB 编程器烧录，支持一次性编程。
- 提供 80 字节的 RAM 和 SFR 专用功能寄存器，提供 16 级堆栈。
- 支持 USB type C 和 USB PD 物理层通讯。
- 8 位自动重加载定时器 0，可编程时钟或者 8 位 PWM 输出。
- 提供 16 位定时器 1。
- 硬件全双工异步串口，固定波特率 375Kbps。
- 9 位 DAC 可编程吸收电流，相当于 DAC。
- 支持中断源：2 位输入电平变化中断、1 位输入边沿中断、定时器中断、PD 中断、串口中断。
- 内置时钟，内置电源上电复位、低电压复位以及可选的看门狗复位。
- 电路精简，低功耗，通过外接电阻支持 3.3V 到 12V 电源电压。

3、封装

封装形式	塑体宽度		引脚间距		封装说明	订货型号
SOT23-6L	1.6mm	63mil	0.95mm	37mil	小型 6 脚贴片	CH521K

4、引脚

引脚号	引脚名称	引脚别名	类型	引脚说明
	VDD	VCC	电源	电源输入，外接容量 0.1uF~1uF 退耦电容，当外部电源电压不高于 3.3V 时可以直接输入，当外部电源电压高于 3.3V 时通过电阻串联输入
	GND	VSS	电源	公共接地端
	PA2	CC0, LEVEL0, PWM0	双向三态 模拟双向	双向端口 PA[2]，兼 type-C CC0 输入输出 PORT_CC0、电平变化中断输入 PORT_LEVEL0、PWM 输出 PORT_PWM0，内置可控的上拉电流和下拉电阻
	PA3	CC1, LEVEL1	双向三态 模拟双向	双向端口 PA[3]，兼 type-C CC1 输入输出 PORT_CC1、电平变化中断输入 PORT_LEVEL1，内置可控的上拉电流和下拉电阻
	PA0	FB, RXD, INT	模拟 数字输入	单向输入端口 PA[0]，兼可编程吸收电流输入端，兼异步串口数据输入 RXD，兼边沿中断输入 PORT_INT
	PA1	VBUS, TXD	模拟 三态输出	单向输出端口 PA[1]，兼 VBUS 放电端口，支持高电压，兼异步串口数据输出 TXD

5、工作电压和温度

名称	参数说明			最小值	最大值	单位
	说明	电源电压 VDD	SCLK 频率			
TA	工作时的 环境温度	VDD≥3.2V	0~6MHz	-40	105	℃
		VDD<3.0V	0~6MHz	-40	85	
VIOHV	支持高压的引脚(PA1/VBUS)上的电压			-0.5	13.5	V