

USB 限流配电开关芯片 CH217

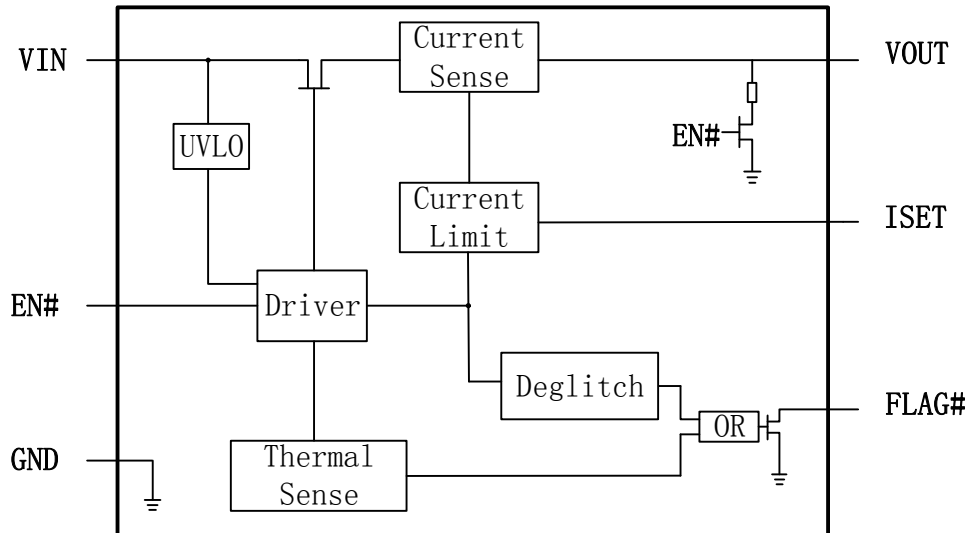
手册

版本: V1.1

<http://wch.cn>

1、概述

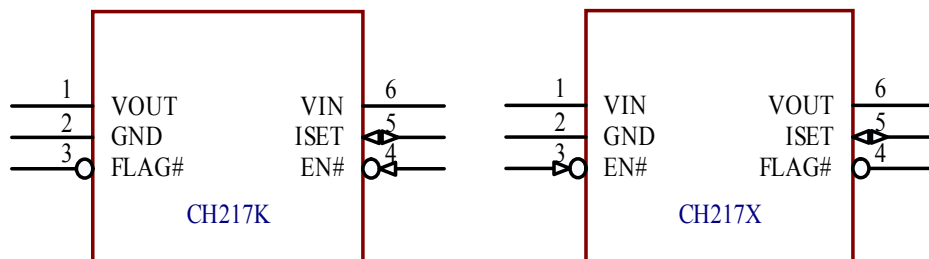
CH217 是可调限流门限的 USB 端口电源开关芯片。芯片内部集成了过流保护、过温保护、欠压保护等模块，支持 5V 电压下不超过 2.7A 的可编程电流，在 VOUT 输出端发生短路等情况时可以限制输出电流从而保护供电系统。下面为 CH217 的内部框图，仅供参考。



2、特点

- 内置功率开关管，典型 70mΩ 导通电阻。
- 可通过外置电阻调节限流门限，支持 400mA~2.7A，典型误差±10%。
- 支持电源电压 2.7V~5.5V。
- 输出短路时快速限流保护。
- 低功耗，典型 50uA 静态工作电流。
- 典型关机电流小于 1uA，关断时没有反向电流。
- SOT23-6 封装。

3、封装



封装形式	塑体宽度		引脚间距		封装说明	订货型号
SOT23-6	1.6mm	63mil	0.95mm	37mil	小型 6 脚贴片	CH217K
SOT23-6	1.6mm	63mil	0.95mm	37mil	小型 6 脚贴片	CH217X

4、引脚

CH217K 引脚号	CH217X 引脚号	引脚名称	类型	引脚说明
6	1	VIN	电源	电源输入，建议外接电容 10uF 或以上
1	6	VOUT	电源	电源输出，通常连接 USB 端口 VBUS
2	2	GND	电源	公共接地端
4	3	EN#	输入	电源开关使能输入，低电平有效，高电平关机
3	4	FLAG#	输出	过流或过温报警开漏输出，低电平有效
5	5	ISET	模拟	限流门限设置，外接电阻 Rset 到 GND 设置 Iset

5、功能模块

5.1. 欠压保护

当 VIN 电压低于欠压保护门限 V_{uvlo} 时，开关管将不受 EN# 控制，始终保持关断状态。当 VIN 电压高于欠压保护门限后，开关管被允许控制，EN# 输入低电平则开启。欠压保护门限具有迟滞特性。

5.2. 过温保护

当开关连续导通电流较大或者发生过流或短路等情况时，VIN 和 VOUT 两端压差乘以电流的功耗将会使芯片内部升温。当芯片温度超过过温保护门限 T_{sd} 后，开关管将被强行关断，VOUT 没有输出电流。稍后芯片降温后，开关管将会被允许重新开启。开启后一段时间如果过温，则再次关断。

5.3. 开关控制

当 EN# 输入低电平，且 VIN 高于 V_{uvlo} 时，VIN 和 VOUT 之间的开关管开启，即电源开关打开。

当 EN# 输入高电平，或 VIN 低于 V_{uvlo} 时，VIN 和 VOUT 之间的开关管关断，即 shutdown 关机，并且 VOUT 端的放电管开启，加速 VOUT 电容放电。

5.4. 限流与过流保护

当 VOUT 输出电流 I_{out} 超过限流门限 I_{set} 时，过流保护模块自动降低功率开关管的导通程度，使导通电阻增大、VOUT 电压下降，从而限制输出电流并进入恒流状态。该恒流值与 VOUT 电压值正相关，当 VOUT 对 GND 短路时，VOUT 电压最小，对应的恒流值最小，即短路电流 I_{short} 。

在 ISET 引脚外接对 GND 的电阻 R_{set} 可以设定限流门限 I_{set} ， $I_{set}=60K/R_{set}$ ， R_{set} 不小于 22K。

6、参数

6.1 绝对最大值（临界或者超过绝对最大值将可能导致芯片工作不正常甚至损坏）

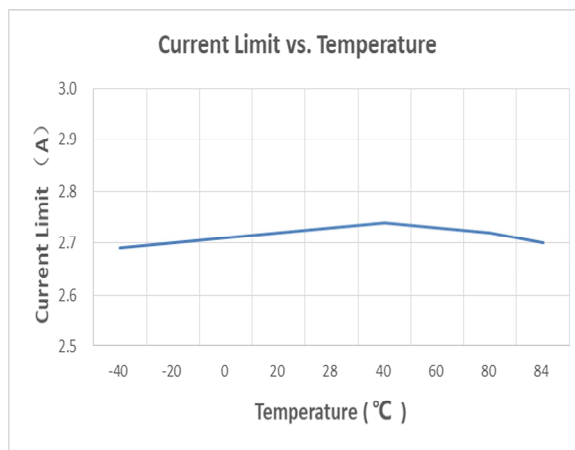
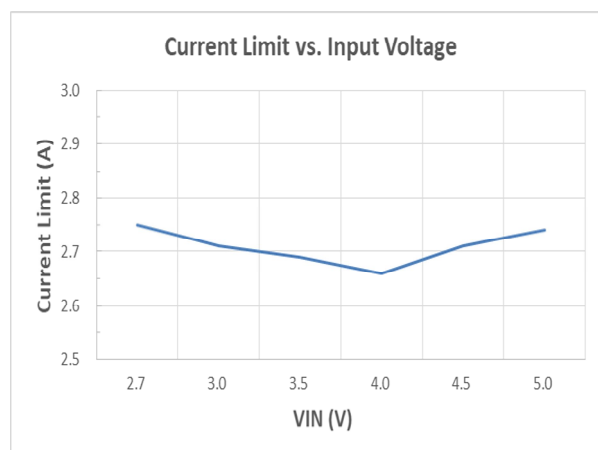
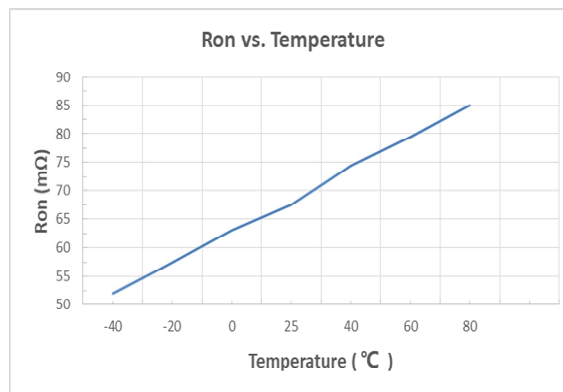
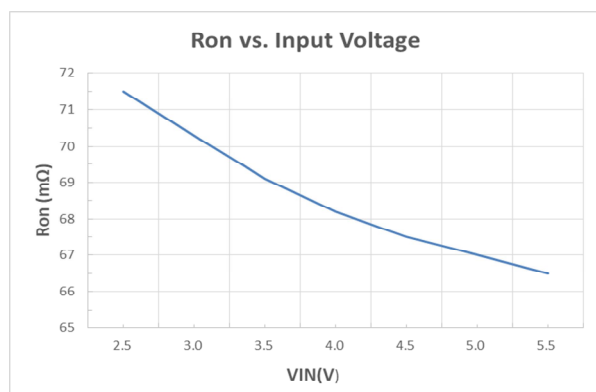
名称	参数说明	最小值	最大值	单位
TA	工作时的环境温度	-40	85	°C
TS	储存时的环境温度	-55	150	°C
VIN	电源电压	-0.4	6	V
VOUT	输出电压	-0.4	VIN	V
VIO	EN# 或者 FLAG# 引脚上的电压	-0.4	5.5	V
PD	整个芯片的最大功耗		500	mW

θ_{JA}	SOT23-6 封装热阻	220	$^{\circ}\text{C}/\text{W}$
---------------	--------------	-----	-----------------------------

6.2 电气参数 (测试条件: $T_A=25^{\circ}\text{C}$ 、 $V_{IN}=5\text{V}$ 、 $R_{set}=30\text{K}\Omega$)

名称	参数说明		最小值	典型值	最大值	单位
V_{IN}	电源电压		2.7	5.0	5.5	V
I_q	静态工作电流	EN#=低电平	25	50	80	μA
I_{sd}	关机电流	EN#=高电平	0	0.1	3	μA
V_{IL}	EN#引脚低电平输入电压		0		0.7	V
V_{IH}	EN#引脚高电平输入电压		1.8		5	V
V_{OL}	FLAG#引脚低电平输出电压	吸入 2mA 电流		0.2	0.4	V
R_{on}	功率开关管导通电阻	$I_{out}=500\text{mA}$	40	70	110	$\text{m}\Omega$
I_{set}	限流门限	$R_{set}=30\text{K}$	1.7	2.0	2.3	A
I_{short}	VOUT 对地短路电流	$R_{set}=30\text{K}$	1.0	1.2	1.4	A
V_{uvlo}	欠压锁定电压 (具有迟滞特性)	VIN 上升阶段	1.8	2.2	2.7	V
		VIN 下降阶段	1.6	2.0	2.4	V
T_{sd}	过温保护门限 (具有迟滞特性)	升温阶段		155		$^{\circ}\text{C}$
		降温阶段		135		$^{\circ}\text{C}$
T_{dly}	从检测到故障到 FLAG#引脚输出有效			8		mS

7、典型特性图示 (无特殊说明 $T_A=25^{\circ}\text{C}$ 、 $V_{IN}=5\text{V}$ 、 $R_{set}=22\text{K}\Omega$)



8、应用

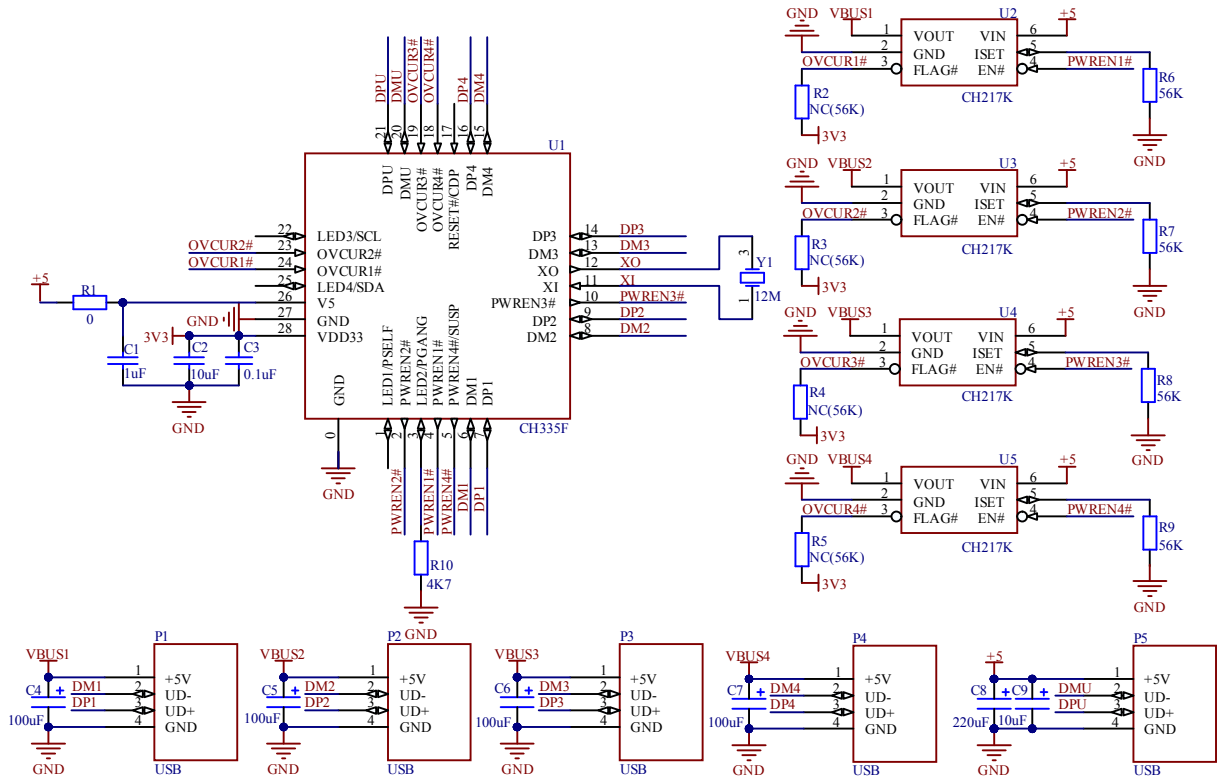
CH217 可以用于计算机、USB 主机、USB HUB 集线器、充电器等端口的电源控制。

下图为 HUB 各端口独立电源配电控制的应用，EN#引脚由 HUB 芯片 CH335 或 CH334 的 PWREN#信号控制，FLAG#引脚可以产生过流或过温报警信号通知 HUB 控制器及计算机，CH334/5 已内置上拉电阻。

图中 Rset 为 56K，设置限流门限约 1A，实际应该根据电源供电能力选择以实现保护效果。

电容 C8 根据需求选择容量，C4/C5/C6/C7 典型值可选 150uF。

设计 PCB 时需考虑实际工作电流承载能力，VIN (+5V) 和 VOUT (VBUS*) 走线路径的 PCB 尽可能宽，如有过孔则建议多个，至少两个以上并联。



9、封装信息

9.1. SOT23-6

符号	公制, 单位为 mm		
	Min	Type	Max
A	1.05	1.15	1.4
A1	0.0	0.07	0.15
b	0.3	0.4	0.5
c	0.1	0.16	0.22
D	2.7	2.9	3.1
E	1.4	1.6	1.8
E1	2.6	2.8	3.0
e		0.95	
L		0.6	
L1	0.25	0.4	0.55
θ	0°		8°

