



概述

CH397 是一款高集成度、低功耗的 USB 网卡芯片，内置青稞 RISC-V 处理器、符合 USB2.1 协议规范的高速 USB 控制器及收发器 PHY、以及符合 IEEE802.3 协议规范、支持 10M/100M 网络的以太网 MAC+PHY。适配各类台式电脑、笔记本电脑、平板电脑、游戏机等标准 USB 主机接口，用于通过 USB 扩展以太网接口。

特点

- 单芯片 USB2.0/2.1 转 10/100M 快速以太网，集成 USB PHY 和以太网 MAC 及以太网 PHY
- 支持 CDC-ECM 协议和 CDC-NCM 协议及 RNDIS 协议，免安装驱动程序或可选厂商驱动程序
- 支持 10Mbps 和 100Mbps 速率，兼容 IEEE 802.3 10BASE-T/100BASE-TX
- 支持 10M/100M 自动协商
- 内置 TX/RX 封包缓冲
- 支持 IPv4/IPv6 封包校验，支持 IPv4 TCP/UDP/HEAD 和 IPv6 TCP/UDP 封包校验生成和检查
- 支持 IEEE 802.3x 流量控制和半双工冲突压力回退流量控制
- 支持 IEEE 802.3Q VLAN 标记
- 支持休眠模式和低功耗的睡眠模式，支持网络低功耗配置，支持动态电源管理
- 支持通过魔术包和网络唤醒包等事件进行远程唤醒
- 支持 UTP CAT5E、CAT6 双绞线，支持 120 米传输距离
- 支持 Auto-MDIX 交换 TX/RX，自动识别正负信号线
- 支持 LED 闪烁频率和占空比配置
- 内置 LDO，单电源供电
- 内置 50Ω 阻抗匹配电阻，内置晶体振荡器所需电容，外围电路精简
- 处理器 IP、控制器和收发器 IP 全部自研并紧密整合集成，效率高，成本低，免除 IP 授权费
- 6KV 增强 ESD 性能，Class 3A
- 提供 QFN24、QFN32 等多种封装形式

第 1 章 引脚信息

1.1 引脚排列

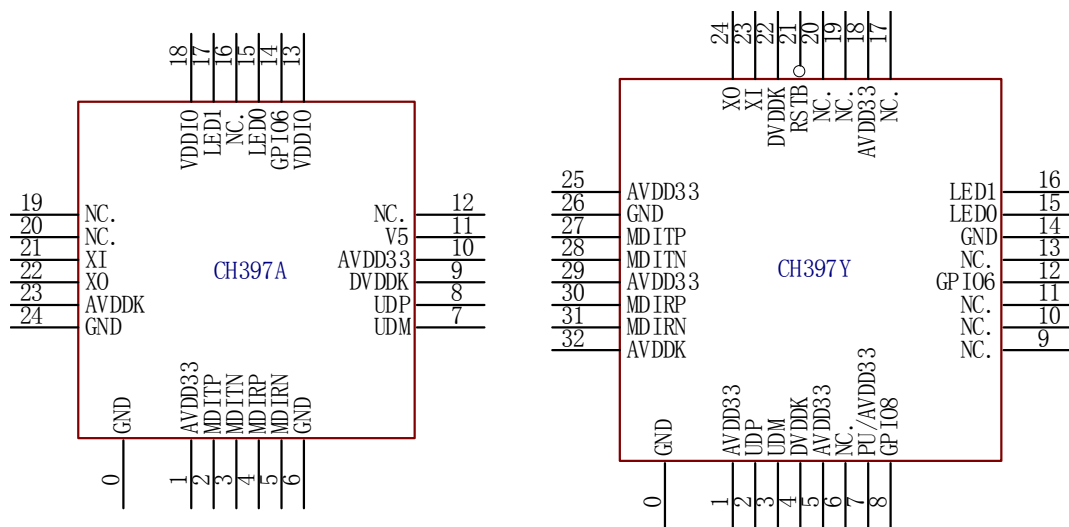


图 1-1 CH397 引脚分布

注：0#引脚是 QFN 封装的底板。

1.2 封装

表 1-2 CH397 封装说明

封装形式	塑体宽度		引脚间距		封装说明	订货型号
QFN24_4*4	4.0mm		0.5mm	19.7mil	四边无引线 24 脚	CH397A
QFN32_4*4	4.0mm		0.4mm	15.7mil	四边无引线 32 脚	CH397Y