

## 1、概述

CH253是一款USB Type-C线缆电子标签芯片，支持USB Type-C 2.1标准及USB PD 3.1标准，可用于各类Type-C线缆相关应用。CH253芯片内部集成VCONN二极管、Ra电阻和高压LDO，可以单芯片工作，无需外围器件。

CH253出厂时内部烧录有默认配置，并支持芯片、端子或成品线缆通过Type-C接口进行配置数据的更新烧写。每一片CH253除默认配置外，还支持至多5次配置数据的更新烧写，并具有数据锁定功能。CH253的出厂默认配置数据有多种可选。

CH253已通过USB-IF PD3.1认证，TID号11163。

## 2、功能特点

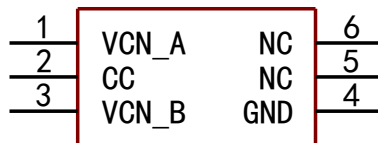
- VCONN支持2.8V至30V输入电压
- 支持USB Type-C 2.1标准及USB PD 3.1标准
- 集成VCONN二极管和Ra电阻
- VCONN引脚耐压51V，CC引脚耐压55V
- 支持配置数据更新烧录
- 支持EPR Mode
- 支持Discover SVIDs, Discover Modes, Enter Mode, Exit Mode消息
- 支持Get\_Manufacturer\_Info消息，厂商字符串可配置
- 支持Get\_Status消息
- TID: 11163

## 3、应用场合

- USB Type-C Passive Cable
- USB4™ Passive Cable

## 4、引脚

### 4.1 CH253封装引脚排列



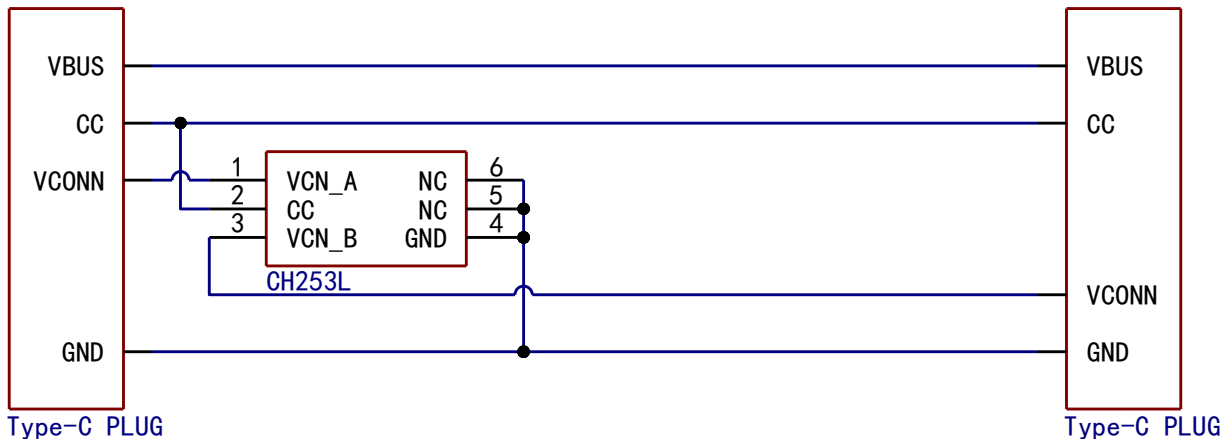
CH253L (DFN6-2\*2)

### 4.2 CH253引脚功能说明

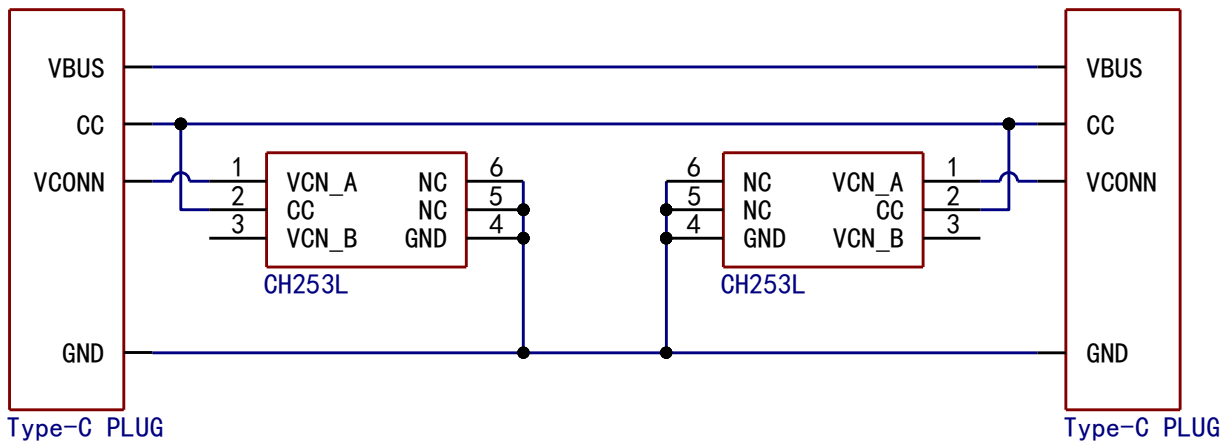
引脚号	引脚名称	类型	引脚说明
1	VCN_A	电源	VCONN工作电源输入端A
2	CC	双向	Type-C PD通讯
3	VCN_B	电源	VCONN工作电源输入端B
4	GND	电源	公共接地端
0, 5, 6	NC	-	保留引脚，可选择接地

## 5、典型应用

### 5.1 Passive Cable, 单端eMarker



### 5.2 Passive Cable, 两端eMarker



## 6、功能描述

### 6.1 概述

CH253是一款支持USB Type-C线缆电子标签芯片，支持USB Type-C 2.1标准及USB PD 3.1标准，可用于各类Type-C线缆相关应用。设备通过Type-C接口中VCONN线为CH253供电后，通过CC引脚与CH253进行通信，实现eMarker相关功能。

### 6.2 SOP' 通讯

SOP' 是USB PD协议中用于设备与被VCONN供电的线缆接口通讯的协议。设备在检测到接口存在Ra后，通过VCONN向线缆接口供电，并使用SOP' 消息与线缆接口内的eMarker芯片进行通讯。

### 6.3 支持的消息

CH253支持以下三种消息类型：Hard Reset、Cable Reset和SOP' 消息。其他类型的消息会被忽略，且不回复GoodCRC。

接收到Hard Reset和Cable Reset消息时，CH253芯片会执行复位操作，所有工作状态将被重置。

接收到SOP' 消息时，CH253会回复GoodCRC消息。仅有下表所列出的消息会被进一步处理及响应，未列出的消息则会在回复GoodCRC消息后被忽略。

当接收到USB PD 2.0规范版本的消息时，CH253会自动按照协议版本进行适配。

消息属性	消息类型	描述
Control Message	Soft_Reset	软件复位消息，重置接收及发送的Message ID。
Data Message	BIST	内置的用于测试的消息。
	Discover Identity	线缆特性识别指令。详见6.3.1。
	Discover SVIDs	线缆标准ID或厂商ID识别指令。详见6.3.2。
	Discover Modes	线缆模式识别指令。详见6.3.3。
	Enter Mode	线缆模式进入指令。详见6.3.3。
Extended Message	Exit Mode	线缆模式退出指令。详见6.3.3。
	Get_Status	获取线缆接口温度信息。
	Get_Manufacturer_Info	获取厂商信息。详见6.3.4。

### 6.3.1 Discover Identity

Discover Identity消息用于设备向eMarker获取线缆特性，包括线缆品牌、长度、电压电流承载能力、最高通讯速率等信息。CH253接收到Discover Identity REQ时，使用Discover Identity ACK消息进行回复。根据USB PD 3.1协议，Discover Identity ACK消息由5个VDO组成，具体格式如下表，表中同时标记了默认配置。

ID Header VDO:

Bit(s)	Description
31	USB Communications Capable as USB Host 0b - Not capable <b>[Default]</b> 1b - Capable
30	USB Communications Capable as a USB Device 0b - Not capable <b>[Default]</b> 1b - Capable
29~27	SOP' Product Type (Cable Plug/VPD) 011b - Passive Cable <b>[Default]</b> 100b - Active Cable
26	Modal Operation Supported (Alternate Modes) 0b - Not capable <b>[Default]</b> 1b - Capable
25~23	Reserved. Shall be set to zero.
22~21	Connector Type 00b - Reserved, for compatibility with legacy systems. 10b - USB Type-C® Receptacle 11b - USB Type-C® Plug <b>[Default]</b>
20~16	Reserved. Shall be set to zero.
15~0	USB Vendor ID. 0x1A86 <b>[Default]</b>

Cert Stat VDO:

Bit(s)	Description
31~0	32-bit unsigned integer, XID 0x000036E8 <b>[Default]</b>

Product VDO:

Bit(s)	Description
31~16	16-bit unsigned integer. USB Product ID 0x8253 <b>[Default]</b>
15~0	16-bit unsigned integer. bcdDevice 0x0000 <b>[Default]</b>

## Passive Cable VDO:

Bit(s)	Description
31~28	HW Version 0x0 <b>[Default]</b>
27~24	Firmware Version 0x0 <b>[Default]</b>
23~21	VDO Version 000b - Version 1.0 <b>[Default]</b>
20	Reserved. Shall be set to zero.
19~18	USB Type-C® plug to USB Type-C®/Captive 10b - USB Type-C® <b>[Default]</b> 11b - Captive
17	EPR Mode Capable 0b - Cable is not EPR Mode Capable 1b - Cable is EPR Mode Capable <b>[Default]</b>
16~13	Cable Latency 0001b - <10ns (~1m) <b>[Default]</b> 0010b - 10ns to 20ns (~2m) 0011b - 20ns to 30ns (~3m) 0100b - 30ns to 40ns (~4m) 0101b - 40ns to 50ns (~5m) 0110b - 50ns to 60ns (~6m) 0111b - 60ns to 70ns (~7m) 1000b - > 70ns (>~7m)
12~11	Cable Termination Type 00b - VCONN not required <b>[Default]</b> 01b - VCONN required
10~9	Maximum VBUS Voltage 00b - 20V 11b - 50V <b>[Default]</b>
8~7	Reserved. Shall be set to zero.
6~5	VBUS Current Handling Capability 01b - 3A 10b - 5A <b>[Default]</b>
4~3	Reserved. Shall be set to zero.
2~0	USB Highest Speed 000b - [USB 2.0] 001b - [USB 3.2] Gen1 010b - [USB 3.2]/[USB4] Gen2 011b - [USB4] Gen3 <b>[Default]</b> 100b - [USB4] Gen4

## 6.3.2 Discover SVIDs

Discover SVIDs消息用于设备向eMarker获取线缆的标准ID或厂商ID。CH253接收到Discover SVIDs REQ时，会按照协议配置使用Discover SVIDs ACK或NAK消息进行回复。

## 6.3.3 Discover Modes, Enter Mode和Exit Mode

Discover Modes消息用于设备向eMarker获取线缆特定SVID下的模式；Enter Mode和Exit Mode消息用于进入和退出特定SVID下的模式。

CH253对这三种消息的响应方法由Discover Identity消息中的“Modal Operation Supported”配置决定。CH253接收到Discover Modes REQ时，若此时芯片被配置为支持Modal Operation，会按照配置的内容回复Discover Modes ACK，否则消息会在回复GoodCRC后被丢弃。

### 6.3.4 Manufacturer\_Info

当CH253收到Get\_Manufacturer\_Info时，会使用Manufacturer\_Info进行回复。Manufacturer\_Info消息内包含厂商ID（VID）和产品ID（PID），还可以包含一段不超过21字节的自定义ASCII字符串，字符串内容可以自定义。

根据USB PD 3.1协议，Manufacturer\_Info消息具体格式如下，并标记了出厂默认配置值。

Byte Offset	Description	Default Value
0	VID	0x1A86
2	PID	0x8253
4	Manufacturer String	"Nanjing Qinheng Micro"

### 6.4 出厂默认配置

CH253出厂时烧录有参数为240W 1M USB4 Gen3的出厂默认配置。配置中的其他非主要参数详见6.3.1 Discover Identity章节所列表格。若需出厂烧录其他配置，请联系我司技术支持。

### 6.5 更新配置

CH253使用可多次烧写的MTP ROM用于存储配置参数。具体地，Discover Identity、Discover SVIDs、Discover Modes和Manufacturer\_Info消息的参数可以按照需要进行配置。CH253支持5次配置参数的更新烧写，并带有锁定功能，锁定后无法再次烧写参数。

烧写操作可在芯片、端子或成品线环境下进行。烧写需要使用专用烧录器及软件进行，若有需要请联系我司技术支持。

## 7、参数

### 7.1 绝对最大值（临界或者超过绝对最大值将可能导致芯片工作不正常甚至损坏）

名称	参数说明	最小值	最大值	单位
TA	工作时的环境温度	-40	110	°C
TS	储存时的环境温度	-55	125	°C
V <sub>CN</sub>	V <sub>CN_A</sub> /V <sub>CN_B</sub> 引脚上的电压（高压脉冲）	-0.5	55	V
V <sub>IOCC</sub>	CC引脚上的电压	-0.5	55	V
PD	整个芯片的最大功耗		300	mW

### 7.2 电气参数（测试条件：TA=25°C）

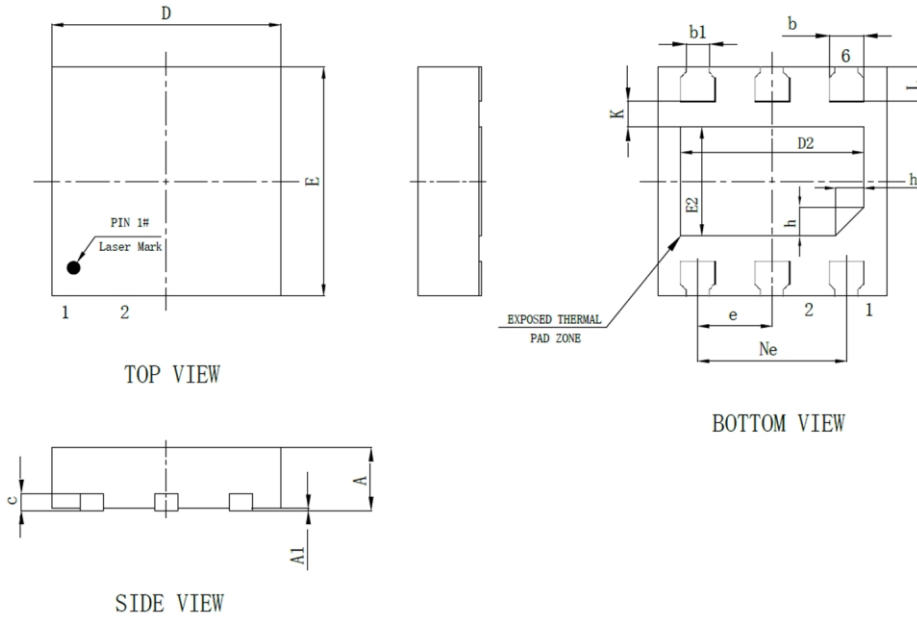
名称	参数说明	最小值	典型值	最大值	单位
V <sub>CN</sub>	辅助电源输入端V <sub>CN_A</sub> /V <sub>CN_B</sub> 电压	2.8	5.0	30	V
I <sub>CC</sub>	工作时电源电流		1.7	8	mA
R <sub>RA</sub>	V <sub>CN_A</sub> /V <sub>CN_B</sub> 引脚的下拉电阻R <sub>a</sub>	800	1000	1200	Ω
V <sub>R</sub>	电源上电复位的电压门限	2.2	2.4	2.65	V

## 8、封装信息

封装形式	塑体宽度	引脚间距		封装说明	订货型号
DFN6	2*2mm	0.65mm	25.6mil	双边无引线6脚	CH253L

说明：封装信息图中标注的单位为mm（毫米）。

芯片丝印第一行253L对应芯片CH253L，丝印第二行代表芯片批号信息。



SYMBOL	MILLIMETER		
	MIN	NOM	MAX
A	0.50	0.55	0.60
A1	0	0.02	0.05
b	0.25	0.30	0.35
b1	0.15	0.20	0.25
c	0.10	0.15	0.20
D	1.90	2.00	2.10
D2	1.50	1.60	1.70
e	0.65BSC		
Ne	1.30BSC		
E	1.90	2.00	2.10
E2	0.85	0.95	1.05
L	0.25	0.30	0.35
h	0.20	0.25	0.30
K	0.20	0.225	0.28