

USB 转打印口芯片 CH340

手册

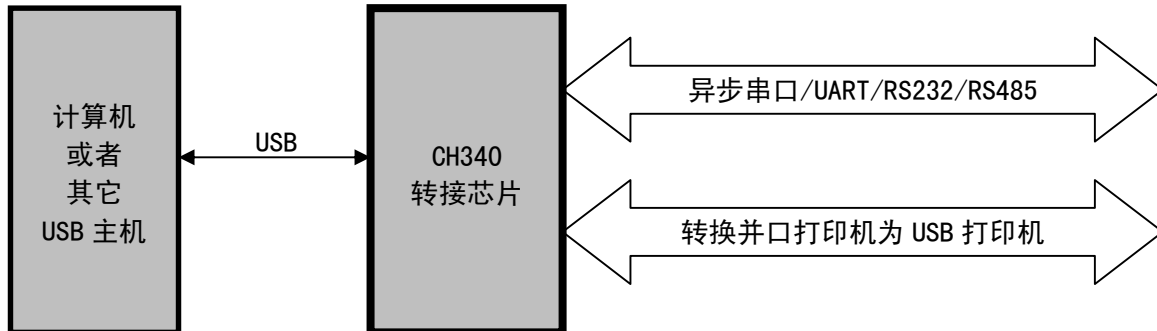
版本: 2B

<http://wch.cn>

1、概述

CH340 是一个 USB 总线的转接芯片, 实现 USB 转串口或者 USB 转打印口。

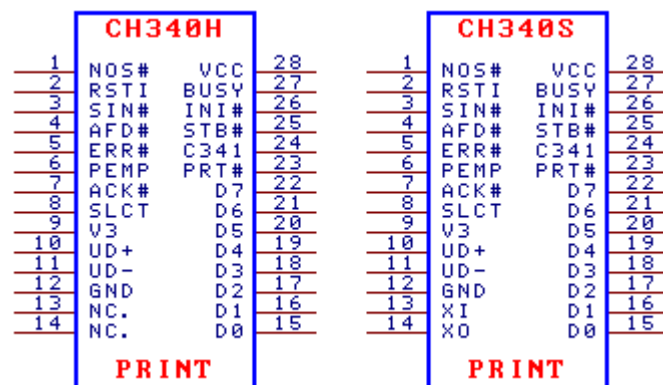
在打印口方式下, CH340 提供了兼容 USB 规范和 Windows 操作系统的标准 USB 打印口, 用于将普通的并口打印机直接升级到 USB 总线。有关 USB 转串口的说明请参考手册 (一) CH340DS1。



2、特点

- 全速 USB 设备接口, 兼容 USB V2.0。
- 标准 USB 打印口, 用于升级原并口打印机, 兼容相关的 USB 规范。
- 兼容 Windows 操作系统, 在 Windows 2000 及以上系统下无需驱动程序, 应用程序完全兼容。
- 支持 IEEE-1284 规范的双向通讯, 支持单向和双向传输打印机。
- 由于是通过 USB 转换的打印口, 所以只能做到应用层兼容, 而无法绝对相同。
- 软件兼容 CH341, 可以直接使用 CH341 的驱动程序。
- 支持 5V 电源电压和 3.3V 电源电压甚至 3V 电源电压。
- CH340H 内置时钟, 无需外部晶振。
- 采用 SOP-28 无铅封装, 兼容 RoHS, 引脚兼容 CH341。

3、封装



封装形式	塑体宽度		引脚间距		封装说明	订货型号
SOP-28	7.62mm	300mil	1.27mm	50mil	标准的 28 脚贴片	CH340H
SOP-28	7.62mm	300mil	1.27mm	50mil	标准的 28 脚贴片	CH340S

型号区别: CH340H 内置时钟, 无需外部晶振。

4、引脚

引脚号	引脚名称	类型	引脚说明
28	VCC	电源	正电源输入端，需要外接 0.1 μ F 电源退耦电容
12	GND	电源	公共接地端，直接连到 USB 总线的地线
9	V3	电源	在 3.3V 电源电压时连接 VCC 输入外部电源， 在 5V 电源电压时外接容量为 0.1 μ F 退耦电容
13	XI	输入	CH340S: 晶体振荡的输入端，需要外接晶体及电容
	NC.	空脚	CH340H: 空脚，必须悬空
14	XO	输出	CH340S: 晶体振荡的输出端，需要外接晶体及电容
	NC.	空脚	CH340H: 空脚，必须悬空
10	UD+	USB 信号	直接连到 USB 总线的 D+数据线
11	UD-	USB 信号	直接连到 USB 总线的 D-数据线
1	NOS#	输入	禁止 USB 设备挂起，低有效，内置上拉电阻
2	RSTI	输入	外部复位输入，高电平有效，内置下拉电阻
22~15	D7~D0	三态输出	8 位并行数据输出，接 DATA7~DATA0
25	STB#	输出	数据选通输出，低电平有效，接 STROBE
4	AFD#	输出	自动换行输出，低电平有效，接 AUTO-FEED
26	INI#	输出	初始化打印机，低电平有效，接 INIT
3	SIN#	输出	选中打印机，低电平有效，接 SELECT-IN
5	ERR#	输入	打印机出错，低有效，内置上拉，接 ERROR 或 FAULT
8	SLCT	输入	打印机联机，高有效，内置上拉，接 SELECT 或 SLCT
6	PEMP	输入	打印机缺纸，高有效，内置上拉，接 PEMPTY 或 PERROR
7	ACK#	输入	打印机数据接收应答，上升沿有效，内置上拉，接 ACK
27	BUSY	输入	打印机正忙，高有效，内置上拉，接 BUSY
23	PRT#	输入	工作模式设定输入，内置上拉电阻， 低电平为打印口模式，高电平为串口模式
	SDA	输入输出	可接外置 EEPROM (24C01/02/04/08/16) 的 SDA 引脚
24	C341	保留	与 PRT#短接时也为打印口模式，仅用于兼容 CH341
	SCL	输出	可接外置 EEPROM (24C01/02/04/08/16) 的 SCL 引脚

5、功能说明

CH340 芯片内置了 USB 上拉电阻，UD+和 UD-引脚应该直接连接到 USB 总线上。

CH340 芯片内置了电源上电复位电路。RSTI 引脚用于从外部输入异步复位信号；当 RSTI 引脚为高电平时，CH340 芯片被复位；当 RSTI 恢复为低电平后，CH340 会继续延时复位 20ms 左右，然后进入正常工作状态。为了在电源上电期间可靠复位并且减少外部干扰，可以在 RSTI 与 VCC 之间跨接一个容量为 0.1 μ F 左右的电容。

CH340S 芯片正常工作时需要外部向 XI 引脚提供 12MHz 的时钟信号。一般情况下，时钟信号由 CH340 内置的反相器通过晶体稳频振荡产生。外围电路只需要在 XI 和 XO 引脚之间连接一个 12MHz 的晶体，并且分别为 XI 和 XO 引脚对地连接振荡电容。

CH340H 芯片已经内置时钟发生器，无需外部晶体及振荡电容。

另可提供功能定制版的 CH340A 芯片，内置 EEPROM 配置数据区域，可以通过专用的计算机工具软件为每个芯片设置产品序列号等信息。

CH340H 和 CH340S 芯片如果接外置 EEPROM，可以通过专用的计算机工具软件设置产品序列号等信息，配置数据区域如下表所示。

字节地址	简称	配置数据区域的说明	默认值
00H	SIG	对于 CH340A: 内部配置信息有效标志, 必须是 5BH。 对于 CH340H/S: 外部配置芯片有效标志, 必须是 53H。 其它值则配置无效	00H
01H	MODE	打印口模式, 必须是 84H。串口模式, 必须是 23H。 其它值则配置数据无效, 默认是打印口模式	84H
02H	CFG	芯片的具体配置, 位 5 用于配置产品序列号字符串: 0=有效; 1=无效。	FEH
03H	WP	内部配置信息写保护标志, 为 57H 则只读, 否则可改写	00H
05H~04H	VID	Vendor ID, 厂商识别码, 高字节在后, 任意值。 设置为 0000H 或 0FFFFH 则 VID 和 PID 使用厂商默认值	1A86H
07H~06H	PID	Product ID, 产品识别码, 高字节在后, 任意值	7584H 7523H
0AH	PWR	Max Power, 以 2mA 为单位的最大电源电流	31H
17H~10H	SN	Serial Number, 产品序列号 ASCII 字符串, 长度为 8。 首字节不是 ASCII 字符 (21H~7FH) 则禁用序列号	12345678
3FH~1AH	PROD	对于 CH340A: Product String, 产品说明 Unicode 字符串。 首字节是全部字节数 (不超过 26H), 次字节是 03H, 之后是 Unicode 字符串, 不符合上述特征则使用厂商默认说明	首字节 00H 使用默认 产品说明
其它地址		(保留单元)	00H 或 FFH

CH340 芯片支持 5V 电源电压或者 3.3V 电源电压。当使用 5V 工作电压时, CH340 芯片的 VCC 引脚输入外部 5V 电源, 并且 V3 引脚应该外接容量为 0.1 μ F 的电源退耦电容。当使用 3.3V 工作电压时, CH340 芯片的 V3 引脚应该与 VCC 引脚相连接, 同时输入外部的 3.3V 电源, 并且与 CH340 芯片相连接的其它电路的工作电压不能超过 3.3V。

CH340 自动支持 USB 设备挂起以节约功耗, NOS# 引脚为低电平时将禁止 USB 设备挂起。

打印口方式下 CH340 芯片的引脚可以参照标准 Centronic 打印机接口的信号。

CH340 提供了标准的 USB 打印口, 兼容 USB 规范和 IEEE-1284 规范以及 Windows 操作系统, 在计算机端的 Windows 2000 及以上操作系统下无需驱动程序 (实际情况是 Windows 已经自带驱动程序), 所有驱动程序和支持打印的应用程序都完全兼容, 不需要作任何修改。

CH340 支持单向传输和双向传输, 可以用于将各种符合 IEEE-1284 规范的原并口打印机转换为 USB 打印机。

6、参数

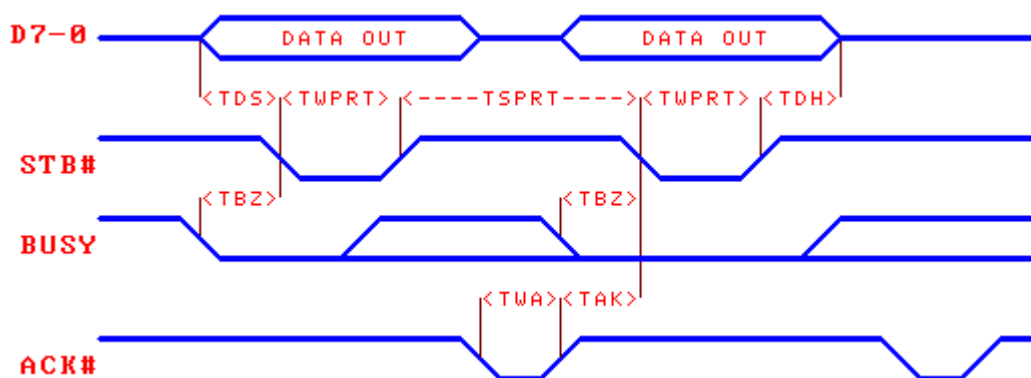
6.1. 绝对最大值 (临界或者超过绝对最大值将可能导致芯片工作不正常甚至损坏)

名称	参数说明	最小值	最大值	单位	
TA	工作时的环境温度	CH340S	-40	85	$^{\circ}$ C
		CH340H	-20	70	$^{\circ}$ C
TS	储存时的环境温度	-55	125	$^{\circ}$ C	
VCC	电源电压 (VCC 接电源, GND 接地)	-0.5	6.0	V	
VIO	输入或者输出引脚上的电压	-0.5	VCC+0.5	V	

6.2. 电气参数 (测试条件: TA=25 $^{\circ}$ C, VCC=5V, 不包括连接 USB 总线的引脚)

名称	参数说明		最小值	典型值	最大值	单位	
VCC	电源电压	V3 引脚不连 VCC 引脚	4.0	5	5.3	V	
		V3 引脚连接 VCC 引脚	CH340S	2.8	3.3		3.6
			CH340H	3.0	3.3		3.6
ICC	5V 工作时总电源电流			7	20	mA	
ISLP	USB 挂起时的总电源电流	VCC=5V		0.1	0.2	mA	
		VCC=3.3V		0.09	0.15	mA	
VIL	低电平输入电压		-0.5		0.7	V	
VIH	高电平输入电压		2.0		VCC+0.5	V	
VOL	低电平输出电压（4mA 吸入电流）				0.5	V	
VOH	高电平输出电压（3mA 输出电流） （芯片复位期间仅 100uA 输出电流）		VCC-0.5			V	
IUP	内置上拉电阻的输入端的输入电流		5	150	300	uA	
IDN	内置下拉电阻的输入端的输入电流		-50	-150	-300	uA	
VR	电源上电复位的电压门限		2.4	2.6	2.8	V	

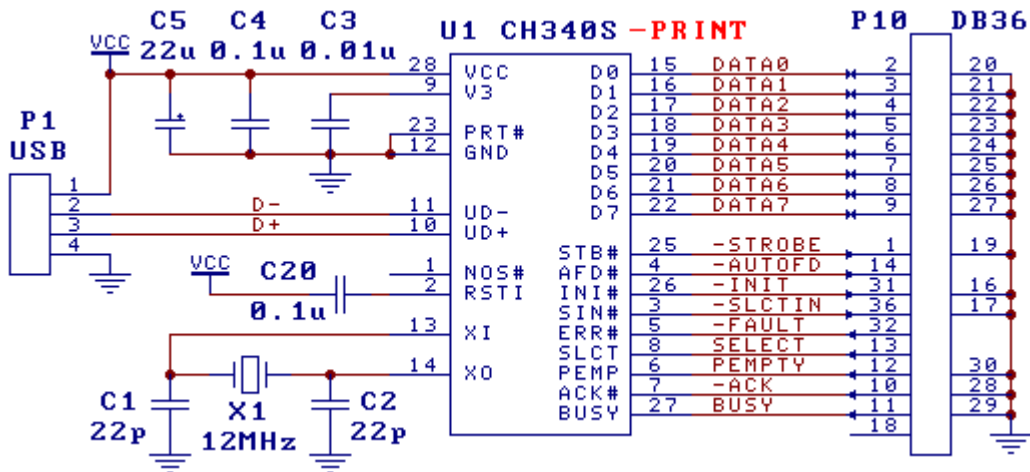
6.3. 时序参数（测试条件：TA=25℃，VCC=5V，参考附图）



名称	参数说明	最小值	典型值	最大值	单位
FCLK	X1 引脚的输入时钟信号的频率	11.98	12.00	12.02	MHz
TPR	电源上电的复位时间	20	35	50	mS
TRI	外部复位输入的有效信号宽度	100			nS
TRD	外部复位输入后的复位延时	20	35	40	mS
TWPRT	数据选通 STB# 的低电平有效宽度	450	1000	10000	nS
TSPRT	数据选通 STB# 的高电平间隔宽度	950			nS
TDS	STB# 有效前的数据建立时间	450		10000	nS
TDH	STB# 有效后的数据保持时间	450		10000	nS
TBZ	忙状态 BUSY 低电平到 STB# 有效	250			nS
TWA	接收应答 ACK# 的低电平有效宽度	100			nS
TAK	接收应答 ACK# 上升沿到 STB# 有效	400			nS

7、应用

7.1. USB 转打印口（下图）



上图中 PRT# 引脚接地（或者 PRT# 引脚连接 C341 引脚）将 CH340 配置为打印口模式，用于将并口打印机转换为 USB 打印机。图中 P10 端口的信号线对应于 IEEE-1284 规范或标准 Centronic 打印机接口的信号线，DB36 端口 P10 可以直接连接原并口打印机。

P1 是 USB 端口，USB 总线包括一对 5V 电源线和一对数据信号线，通常，+5V 电源线是红色，接地线是黑色，D+ 信号线是绿色，D- 信号线是白色。USB 总线提供的电源电流最大可以达到 500mA，一般情况下，CH340 芯片和低功耗的 USB 产品可以直接使用 USB 总线提供的 5V 电源。如果 USB 产品通过其它供电方式提供常备电源，那么 CH340 也应该使用该常备电源，如果需要同时使用 USB 总线的电源，那么可以通过阻值约为 1Ω 的电阻连接 USB 总线的 5V 电源线与 USB 产品的 5V 常备电源，并且两者的接地线直接相连接。

C3 容量为 $0.1\mu\text{F}$ ，用于 CH340 内部 3.3V 电源节点退耦，C4 容量为 $0.1\mu\text{F}$ ，用于外部电源退耦。可选的电容 C20 用于辅助 CH340 实现电源上电复位。

对于 CH340S 芯片，晶体 X1、电容 C1 和 C2 用于时钟振荡电路。X1 是频率为 12MHz 的石英晶体，C1 和 C2 是容量为 22pF 的独石或高频瓷片电容。如果 X1 选用低成本的陶瓷晶体，那么 C1 和 C2 的容量必须用该晶体厂家的推荐值，一般情况下是 47pF。对起振困难的晶体，建议 C1 容量减半。

对于 CH340H 芯片，无需晶体 X1 和电容 C1 及 C2。

实际应用中，如果 CH340 与打印机之间连线较长，考虑到阻抗匹配，建议参考 IEEE-1284 规范中的要求，为 P10 打印口的各信号线加上阻值约为 $2\text{K}\Omega \sim 5\text{K}\Omega$ 的上拉电阻，并为 CH340 与 P10 之间的各信号线串接阻值约为 $20\Omega \sim 40\Omega$ 的电阻后再与原并口打印机相连接。

在设计印刷电路板 PCB 时，需要注意：退耦电容 C3 和 C4 尽量靠近 CH340 的相连引脚；使 D+ 和 D- 信号线贴近平行布线，尽量在两侧提供地线或者覆铜，减少来自外界的信号干扰；尽量缩短 X1 和 X0 引脚相关信号线的长度，为了减少高频干扰，可以在相关元器件周边环绕地线或者覆铜。